

Beschreibung

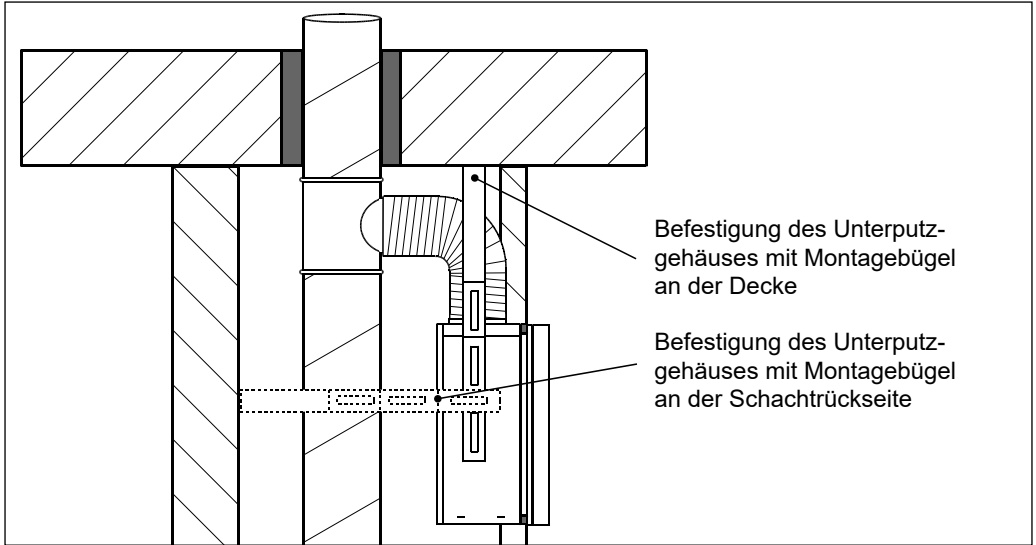


Abb. 1: Universal-Montagebügel MB-V zur Befestigung von Unterputzgehäusen VARIO II

Der Montagebügel eignet sich zur Befestigung aller Unterputzgehäuse der Serie VARIO II an der Decke oder Schachtrückseite. Mit seiner variablen Breite und Tiefe lassen sich verschiedenste Einbausituationen abdecken.

Lieferumfang

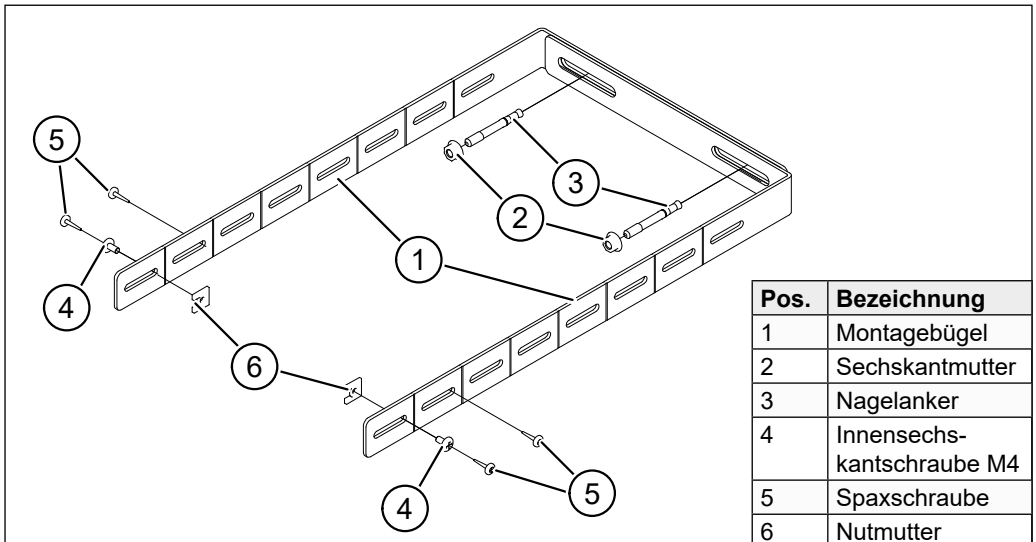


Abb. 2: Lieferumfang

Montage von Unterputzgehäusen mit Brandschutzummantelung

- ▶ Setzen Sie die beiden Teile des Montagebügels (Pos. 1 in Abb. 3) zusammen, sodass sie beidseitig am Unterputzgehäuse anliegen.
- ▶ Erstellen Sie 2 Bohrungen für die Nagelanker (Pos. 3 in Abb. 3) am Montageort und schlagen Sie die Nagelanker ein.
- ▶ Passen Sie den Montagebügel an die erforderliche Einbautiefe an, indem Sie ggf. den Montagebügel an den Sollbruchstellen (Pos. 4 in Abb. 3) kürzen.
- ▶ Fixieren Sie den zusammengesetzten Montagebügel mit den Sechskantmuttern (Pos. 2 in Abb. 3) an den Nagelankern.
- ▶ Befestigen Sie das Unterputzgehäuse mit den Spaxschrauben (Pos. 5 in Abb. 3) am Montagebügel.

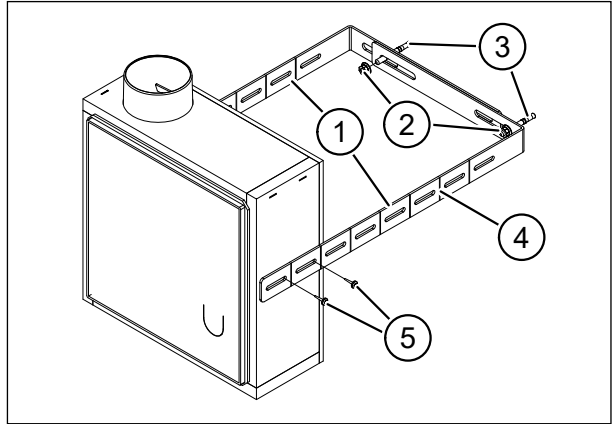


Abb. 3: Montage von Unterputzgehäusen mit Brandschutzummantelung

Montage von Unterputzgehäusen ohne Brandschutzummantelung

- ▶ Setzen Sie die beiden Teile des Montagebügels (Pos. 1 in Abb. 4) zusammen, sodass sie beidseitig am Unterputzgehäuse anliegen.
- ▶ Erstellen Sie 2 Bohrungen für die Nagelanker (Pos. 3 in Abb. 4) am Montageort und schlagen Sie die Nagelanker ein.
- ▶ Passen Sie den Montagebügel an die erforderliche Einbautiefe an, indem Sie ggf. den Montagebügel an den Sollbruchstellen (Pos. 4 in Abb. 4) kürzen.
- ▶ Montieren Sie die Nutmutter (Pos. 5 in Abb. 4) mit der Innensechskantschraube M4 (Pos. 6 in Abb. 4) am Montagebügel.
- ▶ Setzen Sie die Nutmutter in die Führung (Pos. 7 in Abb. 4) am Unterputzgehäuse ein und befestigen Sie diese mit der Innensechskantschraube M4.

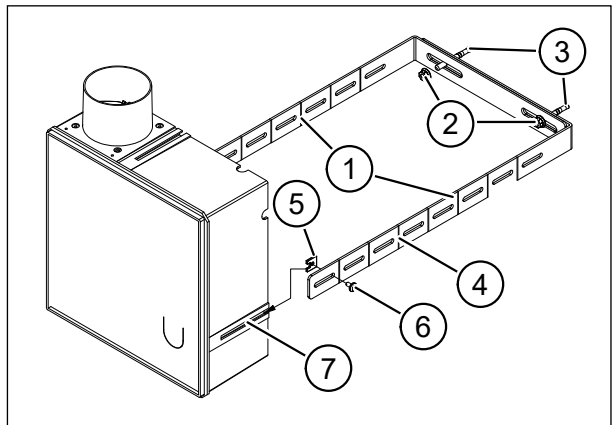


Abb. 4: Montage von Unterputzgehäusen ohne Brandschutzummantelung

